

ГОСТ 28778-90

Группа Г31

ГОСУДАРСТВЕННЫЙ СТАНДАРТ СОЮЗА ССР

БОЛТЫ САМОАНКЕРУЮЩИЕСЯ РАСПОРНЫЕ ДЛЯ СТРОИТЕЛЬСТВА

Технические условия

Self-anchoring expansion bolts for building. Specifications

ОКП 12 8000

Дата введения 1991-07-01

ИНФОРМАЦИОННЫЕ ДАННЫЕ

1. РАЗРАБОТАН И ВНЕСЕН Центральным научно-исследовательским и проектно-экспериментальным институтом организации, механизации и технической помощи строительству Госстроя СССР

РАЗРАБОТЧИКИ

Ю.К.Жебелев, канд. техн. наук (руководитель темы); Р.А.Каграманов, канд. техн. наук; Б.А.Старшев; В.А.Вальков; В.П.Сахарчук; В.П.Манин; В.В.Баконин

2. УТВЕРЖДЕН И ВВЕДЕН в действие Постановлением Государственного строительного комитета СССР от 04.12.90 N 106

3. Срок первой проверки - 1993 г.

4. Авторское свидетельство N 1287692. Патент ФРГ N 3720740

5. Введен впервые

6. ССЫЛОЧНЫЕ НОРМАТИВНО-ТЕХНИЧЕСКИЕ ДОКУМЕНТЫ (НТД)

Обозначение НТД, на который дана ссылка	Номер пункта
ГОСТ 2.601-68	1.17
ГОСТ 9.302-88	3.3
ГОСТ 9.303-84	1.11
ГОСТ 9.306-85	1.11
ГОСТ 503-81	1.10
ГОСТ 1759.0-87	1.6
ГОСТ 1759.1-82	1.6
ГОСТ 1759.4-87	1.2, 1.6
ГОСТ 6402-70	1.13
ГОСТ 6958-78	1.13
ГОСТ 15150-69	Вводная часть, 4.2
ГОСТ 16093-81	1.7
ГОСТ 18160-72	1.16
ГОСТ 24379.0-80	1.2

Настоящий стандарт распространяется на стальные самоанкерующиеся распорные болты (далее - БСР), с заклинивающим элементом (ЗЭ) видов климатических исполнений УЗ.1, УЗ и УХЛЗ по [ГОСТ 15150](#), предназначенные для закрепления деталей строительных конструкций, трубопроводов, оборудования и др. к бетонным, железобетонным и кирпичным конструкциям зданий и сооружений.

1. ТЕХНИЧЕСКИЕ ТРЕБОВАНИЯ

1.1. БСР должны изготавливаться в соответствии с требованиями настоящего стандарта по технической документации, утвержденной в установленном порядке.

1.2. Детали БСР вида климатического исполнения УЗ.1 должны изготавливаться из сталей, применяемых для болтов класса прочности 4.6 и выше по [ГОСТ 1759.4](#), а исполнений УЗ и УХЛЗ - из сталей, применяемых для фундаментных болтов, по [ГОСТ 24379.0](#)*.

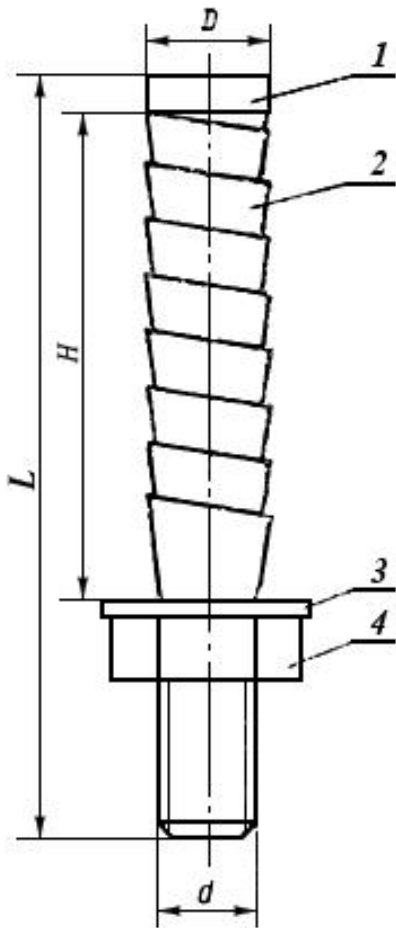
* На территории Российской Федерации документ не действует. Действует [ГОСТ 24379.0-2012](#). - Примечание изготовителя базы данных.

1.3. Конструкция и основные размеры БСР должны соответствовать указанным на черт.1 и в табл.1.

Таблица 1

Размеры, мм

Типоразмер БСР	Код ОКП	Номинальный диаметр резьбы d	Диаметр головки $D+1,0$	Длина болта L	Длина З Э H	Теоретическая масса 1000 шт., кг
M6x65	12 8000 0001	6	9,0	65	45	31,92
M8x85	12 8000 0002	8	11,0	85	60	60,92
M10x100	12 8000 0003	10	13,0	100	70	90,61
M12x110	12 8000 0004	12	15,0	110	75	134,02
M16x150	12 8000 0004	16	19,0	150	100	192,29
M20x200	12 8000 0005	20	23,0	200	125	456,90
M22x250	12 8000 0006	22	25,0	250	150	740,6
M24x300	12 8000 0007	24	27,0	300	180	1159,52



1 - болт; 2 - ЗЭ; 3 - шайба; 4 - гайка

Черт.1

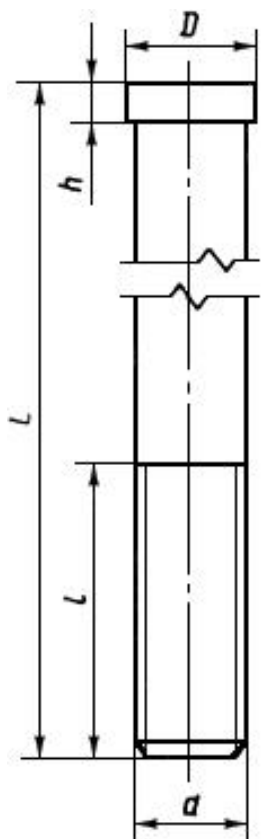
При технико-экономическом обосновании допускается изменение длины болтов и ЗЭ.

Пример условного обозначения самоанкерующегося распорного болта диаметром резьбы $d = 8$ мм, длиной $L = 85$ мм исполнения УЗ:

БСР 8x85 УЗ ГОСТ 28778-90

1.4. Конструкция и размеры болта, входящего в состав БСР, должны соответствовать указанным на черт.2 и в табл.2.

Болт



Черт.2

Таблица 2

Размеры, мм

Типоразмер БСР	d	L	D +1,0	h , не более	l	Теоретическая масса 1000 шт., кг
M6x65	6	65	9,0	5	30	16,47
M8x85	8	85	11,0	5	35	35,22
M10x100	10	100	13,0	5	45	60,24
M12x110	12	110	15,0	5	50	100,18
M16x150	16	150	19,0	5	70	152,12
M20x200	20	200	23,0	5	100	408,61
M22x250	22	250	25,0	5	110	590,58
M24x300	24	300	27,0	5	150	1099,52

1.5. Увеличение длины L допускается при соответствующем увеличении длины резьбы l , указанной в табл.2.

1.6. Требования к стержню и резьбе болта должны соответствовать [ГОСТ 1759.0](#), [ГОСТ 1759.1*](#), [ГОСТ 1759.4**](#).

* На территории Российской Федерации документ не действует. Действует [ГОСТ Р ИСО 4759-1-2009](#);

** На территории Российской Федерации документ не действует. Действует [ГОСТ Р ИСО 898-1-2011](#). - Примечание изготовителя базы данных.

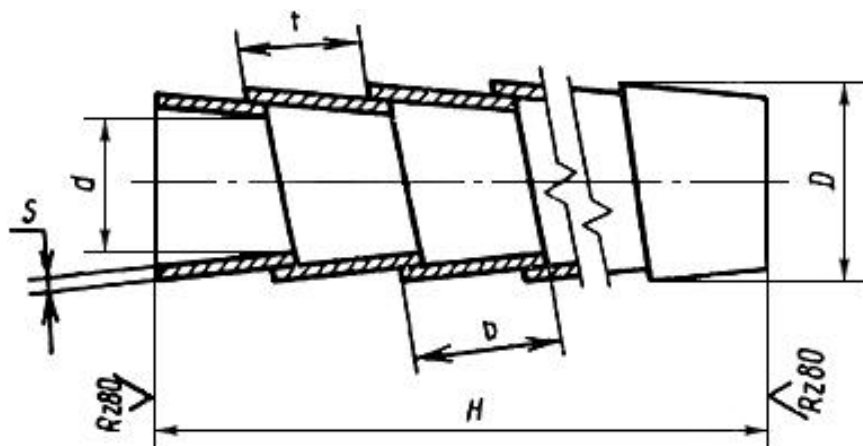
1.7. Поле допуска резьбы - 6g или 8g по [ГОСТ 16093*](#).

* На территории Российской Федерации документ не действует. Действует [ГОСТ 16093-2004](#). - Примечание изготовителя базы данных.

1.8. Остальные требования не нормируются.

1.9. Конструкция и размеры ЗЭ, входящего в состав БСР, должны соответствовать указанным на черт.3 и в табл.3.

ЗЭ



Черт.3

Таблица 3

Размеры, мм

Типоразмер БСР	d	D	H	b	t		s	Теоретическая масса, 1000 шт., кг
					Номин.	Пред. откл.		
M6x65	6,2	9,8	45	10	6,0	+3,0	0,6	15,45
M8x85	8,2	11,8	60	12	7,0	+3,0	0,8	25,70
M10x100	10,2	13,8	70	12	7,0	+3,0	0,8	30,30
M12x110	12,2	15,8	75	14	8,0	+5,0	0,8	34,20
M16x150	16,2	19,8	100	14	8,0	+5,0	0,9	40,17
M20x200	20,2	23,8	125	16	9,0	+6,0	1,0	48,29
M22x250	22,2	25,8	150	16	9,0	+6,0	1,0	50,02
M24x300	24,2	27,8	180	20	11,0	+8,0	1,2	60,22

1.10. ЗЭ представляет собой спираль, навитую из ленты по [ГОСТ 503](#).

1.11. БСР по согласованию с заказчиком могут покрываться цинковым хроматированием (Ц. хр.) или кадмиевым хроматированием (Кд. хр.) по [ГОСТ 9.306](#). При технико-экономическом обосновании допускаются другие виды металлических антикоррозионных покрытий по [ГОСТ 9.303](#).

1.12. Расчетная нагрузка на БСР не должна превышать $0,6 \sigma_{\text{БР}}$ металла, из которого изготовлены болты.

1.13. БСР поставляют в сборе: болт, заклинивающий элемент, плоская шайба по [ГОСТ 6958](#), гайка по [ГОСТ 6402](#).

1.14. Объем партии и тип тары - по согласованию с заказчиком, но не более 1 т.

1.15. Каждая партия БСР должна быть снабжена паспортом, в котором указывают:

номер и дату заполнения документа;

номер партии;

массу партии нетто;

копию сертификатов на материалы, из которых изготовлены БСР.

1.16. Маркировка и упаковка БСР - по [ГОСТ 18160](#).

1.17. К каждой упаковке должна быть прикреплена этикетка по ГОСТ 2.601*.

* На территории Российской Федерации документ не действует. Действует [ГОСТ 2.601-2006](#). - Примечание изготовителя базы данных.

2. ПРИЕМКА

При приемке БСР контролю подвергают выборку не менее 10% объема партии БСР. При приемке проверяют комплектность, внешний вид, геометрические параметры, качество покрытия и сертификаты на материалы деталей БСР.

3. МЕТОДЫ КОНТРОЛЯ

3.1. Геометрические параметры болтов и ЗЭ проверяют с помощью шаблонов или универсальных измерительных приборов.

3.2. Контроль БСР в сборе производят визуально путем сравнения их с образцом-эталоном.

3.3. Методы проверки качества покрытий - по [ГОСТ 9.302](#).

4. ТРАНСПОРТИРОВАНИЕ И ХРАНЕНИЕ

4.1. Доставка БСР допускается транспортом любого вида.

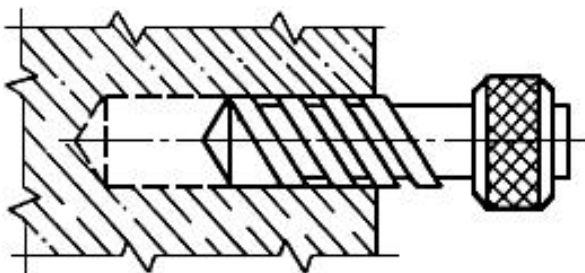
4.2. Хранение БСР - по группе условий хранения 2 по [ГОСТ 15150](#).

5. УКАЗАНИЯ ПО ПРИМЕНЕНИЮ

5.1. БСР устанавливают в несущих конструкциях зданий и сооружений из бетона класса по прочности на сжатие не ниже В15 или марки М150.

5.2. Для закрепления БСР в несущей конструкции сверлят отверстие глубиной, обеспечивающей выступление резьбового конца болта, достаточной для закрепления конструкции, и диаметром, превышающим не более чем на 2 мм диаметр заклинивающего элемента (черт.4).

Сверление отверстия

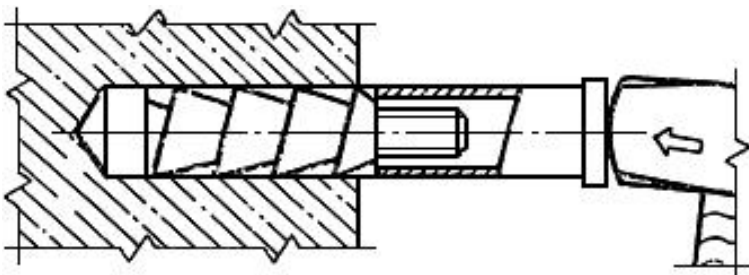


Черт.4

5.3. БСР устанавливают в образованное отверстие головкой болта вперед. Перед установкой БСР следует убедиться, что ЗЭ широкой частью витков обращен в сторону головки болта.

5.4. На стержень болта устанавливают инвентарную втулку. Постукиванием молотка по свободному торцу втулки осаживают ЗЭ до прекращения осадки (черт.5). Затем втулку снимают со стержня болта.

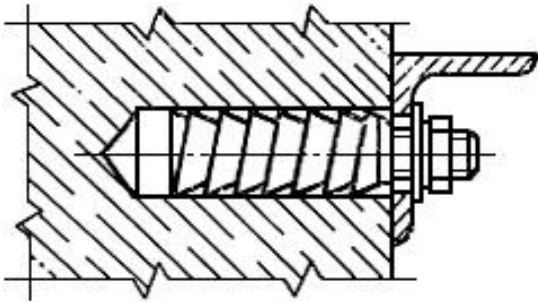
Осаживание ЗЭ



Черт.5

5.5. На выступающий резьбовой конец болта с помощью шайбы и гайки закрепляют детали строительных конструкций, трубопроводов, различного оборудования и др. (черт.6).

Закрепление деталей строительных конструкций



Черт.6

5.6. Для обеспечения несущей способности БСР к гайке прикладывают крутящий момент затяжки, превышающий 20% расчетного.

Электронный текст документа
подготовлен ЗАО "Кодекс" и сверен по:
официальное издание
М.: Издательство стандартов, 1991